

Vitara.



Preisliste



Vitara

Technische Daten

1.4 BOOSTERJET HYBRID

1.5 DUALJET HYBRID AGS

Motor

Bauart	wassergekühlter Vierzylinder-Turbomotor, 16 Ventile, 2 oben liegende Nockenwellen mit variabler Ventilsteuerung (VVT), Direkteinspritzung	wassergekühlter 4-Zylinder-Reihen-Ottomotor, DOHC 16 V mit variabler Ventilsteuerung (VVT) einlassseitig und auslassseitig, hydraulisch
Hubraum	1.373 ccm	1.462 ccm
Max. Leistung	95 kW (129 PS) bei 5.500 U/min	75 kW (102 PS) bei 6.000 U/min
Bohrung x Hub	73,0 mm x 82,0 mm	74,0 mm x 85,0 mm
Verdichtungsverhältnis	10,9:1	13,0:1
Max. Drehmoment	235 Nm bei 2.000–3.000 U/min	138 Nm bei 4.400 U/min
Höchstgeschwindigkeit	190 km/h	180 km/h
Leistung Elektromotor	–	24 kW
Systemleistung	–	85 kW
Abgasnorm	Euro 6	Euro 6
Kraftstoffverbrauch¹	innerstädtisch (langsam) 5,9/6,0 ⁴ l/100 km Stadtrand (mittel) 4,6 ² /4,7 l/100 km Landstraße (schnell) 4,6/4,7 ⁴ l/100 km Autobahn (sehr schnell) 6,0 l/100 km kombiniert 5,3 l/100 km	innerstädtisch (langsam) 4,6 ³ /4,7 ⁴ l/100 km Stadtrand (mittel) 4,7 l/100 km Landstraße (schnell) 4,7 l/100 km Autobahn (sehr schnell) 6,3 l/100 km kombiniert 5,2 ³ /5,3 ⁴ l/100 km
CO₂-Emissionen¹	kombiniert 119 ² /120 g/km	kombiniert 119 g/km
Kraftstoffart	Super bleifrei (ROZ 95)	Super bleifrei (ROZ 95)
Tankinhalt	47 l	47 l

Gewichte

Zul. Gesamtgewicht	1.650 kg	1.700 kg
Leergewicht⁵	1.240 kg	1.320 kg
Zul. Achslast	vorn 1.040 kg, hinten 920 kg	vorn 1.040 kg, hinten 920 kg
Max. Anhängelast	bis 12 % Steigung: gebremst 1.500 kg, ungebremst 600 kg	bis 12 % Steigung: gebremst 1.200 kg, ungebremst 400 kg
Stützlast	75 kg	75 kg

Kraftübertragung

Antrieb	Frontantrieb	Frontantrieb
Getriebe	6-Gang-Schaltgetriebe	6-Gang automatisiertes Schaltgetriebe

Karosserie

Sitzplätze	5	5
Türen	5	5
Länge	4.170 mm	4.175 mm
Breite	1.775 mm	1.775 mm
Höhe	1.595 mm	1.600 mm
Radstand	2.500 mm	2.500 mm
Spurweite	Achse vorn 1.535 mm, Achse hinten 1.505 mm	Achse vorn 1.535 mm, Achse hinten 1.505 mm
Kofferraumvolumen	max. 1.120 l ⁶ , umgeklappte Lehne (VDA) 710 l, gerade Lehne (VDA) 375 l	max. 1.046 l ⁶ , umgeklappte Lehne (VDA) 642 l, gerade Lehne (VDA) 289 l

Fahrwerk

Lenkung	Zahnstangenlenkung, servounterstützt	Zahnstangenlenkung, servounterstützt
Radaufhängung	vorn Einzelradaufhängung mit Dreiecksquerlenkern und McPherson-Federbeinen, hinten Verbundlenkerachse mit Schraubenfedern	vorn Einzelradaufhängung mit Dreiecksquerlenkern und McPherson-Federbeinen, hinten Verbundlenkerachse mit Schraubenfedern
Bremsen	vorn innenbelüftete Scheibenbremsen, hinten Scheibenbremsen	vorn innenbelüftete Scheibenbremsen, hinten Scheibenbremsen
ABS mit EBD/ESP	4-Kanal-ABS mit EBD und ESP	4-Kanal-ABS mit EBD und ESP
Bereifung	215/60 R16 95 H ² ; 215/55 R17 94 V ^{3,4}	215/55 R17 94 V
Felge	6,5J x 16 ² ; 6,5J x 17 ^{3,4}	6,5J x 17 ²

¹Dieses Fahrzeug wurde ausschließlich nach dem weltweit harmonisierten Prüfverfahren für Personenwagen und leichte Nutzfahrzeuge (World Harmonized Light Vehicle Test Procedure, WLTP), einem neuen Prüfverfahren zur Messung des Kraftstoffverbrauchs und der CO₂-Emissionen, typgenehmigt. Die strengeren Prüfbedingungen des WLTP sollen realitätsnähere Kraftstoffverbrauchs- und CO₂-Emissionswerte liefern. Das WLTP ersetzt das bisherige Prüfverfahren NEFZ seit dem 1. September 2018. Für dieses Fahrzeug liegen keine Kraftstoffverbrauchs- und CO₂-Emissionswerte nach NEFZ mehr vor. Die Umstellung auf WLTP macht eine Änderung der derzeit gültigen gesetzlichen Bestimmungen zu Verbraucherinformationen, zu Kraftstoffverbrauch, CO₂-Emissionen und Stromverbrauch neuer Personenkraftwagen (Pkw-EnVKV) erforderlich. Diese Änderung der Pkw-EnVKV ist noch nicht erfolgt. Bis die gesetzlichen Bestimmungen überarbeitet worden sind, müssen für die Verbraucherinformationen gemäß Pkw-EnVKV weiterhin die NEFZ-Werte verwendet werden. Da solche NEFZ-Werte für dieses Fahrzeug nicht vorliegen, können die Verbraucherinformationen gemäß Pkw-EnVKV nicht erteilt werden.

Zu Ihrer Information haben wir neben den Verbraucherinformationen gemäß Pkw-EnVKV die auf Basis des neuen WLTP-Testzyklus gemessenen Kraftstoffverbrauchs- und CO₂-Emissionswerte angegeben. Bitte beachten Sie jedoch, dass diese Werte keine Vergleichbarkeit mit den nach dem bisherigen NEFZ-Testzyklus gemessenen Werten gewährleisten. Wegen der realistischeren Prüfbedingungen sind die nach dem WLTP gemessenen Kraftstoffverbrauchs- und CO₂-Emissionswerte in vielen Fällen höher als die nach dem NEFZ gemessenen.

Die Berechnung der Kfz-Steuer bemisst sich nach Antriebsart, Hubraum und dem offiziellen CO₂-Wert des Fahrzeugs. Seit dem 1. September 2018 werden die WLTP-Werte herangezogen, um die Kfz-Steuer festzulegen. Unter www.auto.suzuki.de/wltp erhalten Sie weitere Informationen über die hier angegebenen Werte nach dem WLTP-Prüfverfahren.

Technische Daten

1.4 BOOSTERJET HYBRID ALLGRIP

1.5 DUALJET HYBRID ALLGRIP AGS

Motor

Bauart	wassergekühlter Vierzylinder-Turbomotor, 16 Ventile, 2 oben liegende Nockenwellen mit variabler Ventilsteuerung (VVT), Direkteinspritzung	wassergekühlter 4-Zylinder-Reihen-Ottomotor, DOHC 16 V mit variabler Ventilsteuerung (VVT) einlassseitig und auslassseitig, hydraulisch
Hubraum	1.373 ccm	1.462 ccm
Max. Leistung	95 kW (129 PS) bei 5.500 U/min	75 kW (102 PS) bei 6.000 U/min
Bohrung x Hub	73,0 mm x 82,0 mm	74,0 mm x 85,0 mm
Verdichtungsverhältnis	10,9:1	13,0:1
Max. Drehmoment	235 Nm bei 2.000–3.000 U/min	138 Nm bei 4.400 U/min
Höchstgeschwindigkeit	190 km/h	180 km/h
Leistung Elektromotor	–	24 kW
Systemleistung	–	85 kW
Abgasnorm	Euro 6	Euro 6
Kraftstoffverbrauch¹	innerstädtisch (langsam) 6,7 l/100 km Stadtrand (mittel) 5,3 l/100 km Landstraße (schnell) 5,1 ³ /5,2 ⁴ l/100 km Autobahn (sehr schnell) 6,5 l/100 km kombiniert 5,8 ³ /5,9 ⁴ l/100 km	innerstädtisch (langsam) 5,8 ³ /5,9 ⁴ l/100 km Stadtrand (mittel) 5,4 l/100 km Landstraße (schnell) 4,8 ³ /4,9 ⁴ l/100 km Autobahn (sehr schnell) 6,7 l/100 km kombiniert 5,7 ³ /5,8 ⁴ l/100 km
CO₂-Emissionen¹	kombiniert 132 g/km	kombiniert 130 g/km
Kraftstoffart	Super bleifrei (ROZ 95)	Super bleifrei (ROZ 95)
Tankinhalt	47 l	47 l

Gewichte

Zul. Gesamtgewicht	1.720 kg	1.770 kg
Leergewicht⁵	1.320 kg	1.390 kg
Zul. Achslast	vorn 1.040 kg, hinten 920 kg	vorn 1.040 kg, hinten 920 kg
Max. Anhängelast	bis 12 % Steigung: gebremst 1.500 kg, ungebremst 600 kg	bis 12 % Steigung: gebremst 1.200 kg, ungebremst 400 kg
Stützlast	75 kg	75 kg

Kraftübertragung

Antrieb	ALLGRIP SELECT Allradantrieb	ALLGRIP SELECT Allradantrieb
Getriebe	6-Gang-Schaltgetriebe	6-Gang automatisiertes Schaltgetriebe

Karosserie

Sitzplätze	5	5
Türen	5	5
Länge	4.170 mm	4.175 mm
Breite	1.775 mm	1.775 mm
Höhe	1.595 mm	1.600 mm
Radstand	2.500 mm	2.500 mm
Spurweite	Achse vorn 1.535 mm, Achse hinten 1.505 mm	Achse vorn 1.535 mm, Achse hinten 1.505 mm
Kofferraumvolumen	max. 1.120 l ⁶ , umgeklappte Lehne (VDA) 710 l, gerade Lehne (VDA) 375 l	max. 1.046 l ⁶ , umgeklappte Lehne (VDA) 642 l, gerade Lehne (VDA) 289 l

Fahrwerk

Lenkung	Zahnstangenlenkung, servounterstützt	Zahnstangenlenkung, servounterstützt
Radaufhängung	vorn Einzelradaufhängung mit Dreiecksquerlenkern und McPherson-Federbeinen, hinten Verbundlenkerachse mit Schraubenfedern	vorn Einzelradaufhängung mit Dreiecksquerlenkern und McPherson-Federbeinen, hinten Verbundlenkerachse mit Schraubenfedern
Bremsen	vorn innenbelüftete Scheibenbremsen, hinten Scheibenbremsen	vorn innenbelüftete Scheibenbremsen, hinten Scheibenbremsen
ABS mit EBD/ESP	4-Kanal-ABS mit EBD und ESP	4-Kanal-ABS mit EBD und ESP
Bereifung	215/55 R17 94 V	215/55 R17 94 V
Felge	6,5J x 17 ²	6,5J x 17 ²

Weitere Informationen zum offiziellen Kraftstoffverbrauch und den offiziellen spezifischen CO₂-Emissionen neuer Personenkraftwagen können dem „Leitfaden über den Kraftstoffverbrauch, die CO₂-Emissionen und den Stromverbrauch neuer Personenkraftwagen“ entnommen werden, der an allen Verkaufsstellen und bei der Deutschen Automobil Treuhand GmbH (DAT) (unter www.dat.de) unentgeltlich erhältlich ist.

²Gilt für Ausstattungslinie Club. ³Gilt für Ausstattungslinie Comfort. ⁴Gilt für Ausstattungslinie Comfort+. ⁵Leergewicht (75 kg für Fahrer und voller Tank eingerechnet) gilt für Fahrzeuge mit serienmäßiger Ausstattung. Sonderausstattungen erhöhen diesen Wert und verringern die Zuladung entsprechend. ⁶Herstellerangabe.

Vitara

Ausstattungslinien

	Club	Comfort	Comfort+
Innenausstattung			
Klimaautomatik mit Pollenfilter	■	■	■
Fensterheber vorn elektrisch	■	—	—
Fensterheber vorn und hinten elektrisch	—	■	■
Panorama-Glasschiebedach, elektrisch, mit Sonnenblende	—	—	■
Adaptiver Tempomat (ACC) mit Geschwindigkeitsbegrenzer	■	■	■
Polsterung SUZUKI-TEX Mikrofaserstoff	—	—	■
Sitzheizung vorn (2-stufig)	—	■	■
Fahrer- und Beifahrersitz höhenverstellbar	■	■	■
Rücksitzlehne im Verhältnis 60:40 separat umklappbar	■	■	■
Lederlenkrad höhen- und längsverstellbar	—	■	■
Lenkrad höhen- und längsverstellbar	■	—	—
Innenraumdekorelement (für Armaturenbrett) silberfarben mit Struktur-Design	—	—	■
Innenraumdekorelement (für Armaturenbrett) silberfarben	■	■	—
Silberne Applikationen im Innenraum	—	■	■
Mittelkonsole mit Ablagefach und Getränkehalter	■	■	■
Mittelarmlehne mit Ablagefach vorn	—	■	■
Seitenfächer vorn und hinten	■	■	■
Doppelter Kofferraumboden	—	■ ³	■ ³
Sonnenblenden vorn mit Schminkspiegel, beleuchtet	—	■	■
Sonnenblenden vorn mit Schminkspiegel	■	—	—
Farbiges Multifunktionsdisplay	■	■	■

Audio und Kommunikation

Audio-System (inkl. DAB+) mit Smartphone-Anbindung inkl. Navi, Bluetooth®-Freisprecheinrichtung und Lenkradbedienung ¹	—	—	■
Audio-System (inkl. DAB+) mit Smartphone-Anbindung inkl. Bluetooth®-Freisprecheinrichtung und Lenkradbedienung ²	—	■	—
CD-Radio (inkl. DAB+), MP3-fähig, mit Bluetooth®-Freisprecheinrichtung ² , inklusive Lenkradbedienung	■	—	—
6 Lautsprecher	—	—	■
4 Lautsprecher	■	■	—
USB-Anschluss	■	■	■

Ausstattungslinien

	Club	Comfort	Comfort+
Außenausstattung			
Zentralverriegelung mit Funkfernbedienung	■	■	■
Keyless Start (schlüsselloses Einsteigen und Starten mit Starterknopf)	—	■ ⁴	■
Start-Stopp-System	■	■	■
Außenspiegel elektrisch verstell- und anklappbar, beheizbar, mit integrierten Seitenblinkern	—	—	■
Außenspiegel beheizbar	—	■	—
Außenspiegel elektrisch verstellbar	■	■	—
LED-Scheinwerfer mit automatischer Leuchtweitenregulierung	■	■	■
Lichtsensoren	■	■	■
Nebelscheinwerfer	■	■	■
Scheiben rundum getönt	■	■	■
Privacy Glass (Heckscheibe und hintere Seitenscheiben abgedunkelt)	—	■	■
Regensensor	■	■	■
Außenspiegel in Wagen- bzw. Dachfarbe	—	■	■
Türgriffe in Wagenfarbe	—	■	■
Außendekorelemente (Kühlergrill und Kotflügelverzierungen) in Chrom-Optik	—	■	■
Dachreling silberfarben	—	■	■
17"-Alufelgen, poliert (Bereifung 215/55 R17)	—	—	■
17"-Alufelgen (Bereifung 215/55 R17)	—	■	—
16"-Stahlfelgen inklusive Radzierblenden (Bereifung 215/60 R16)	■	—	—

■ enthalten □ optional — nicht verfügbar



¹Bluetooth® ist eine eingetragene Marke der Bluetooth SIG, Inc. Bitte beachten Sie, dass nicht alle Smartphones/Tablets mit Apple CarPlay (Apple CarPlay ist eine eingetragene Marke von Apple Inc.) oder Android Auto (Android Auto ist eine eingetragene Marke von Google Inc.) kompatibel sind. Bitte prüfen Sie, ob Ihr Endgerät mit Apple CarPlay oder Android Auto kompatibel ist. Die Nutzung von Apple CarPlay-Apps oder Android Auto-Apps erfolgt ausschließlich über Ihr Mobiltelefon. Bitte beachten Sie Ihre vertraglichen Bedingungen in Bezug auf die Daten- und Internetverbindung. ²Bluetooth® ist eine eingetragene Marke der Bluetooth SIG, Inc. ³Nur in Verbindung mit 1.4 BOOSTERJET. ⁴Nur in Verbindung mit 1.5 DUALJET.

Vitara

Ausstattungslinien

	Club	Comfort	Comfort+
Sicherheitsausstattung			
Elektronisches Stabilitätsprogramm (ESP)	■	■	■
Dual-Sensor gestützte aktive Bremsunterstützung (DSBS) ¹	■	■	■
Müdigkeitserkennung ²	■	■	■
Spurhaltewarnsystem mit Lenkeingriff ²	■	■	■
Verkehrszeichenerkennung ³	■	■	■
Toter Winkel-Warnsystem ⁴	—	■	■
Ausparkassistent (RCTA – Warnung beim rückwärtigen Ausparken vor querendem Verkehr hinter dem Fahrzeug) ⁴	—	■	■
Alarmanlage	■	■	■
ALLGRIP SELECT Allradantrieb	—	□	□
Berganfahrhilfe	■	■	■
Bergabfahrhilfe	—	■ ⁵	■ ⁵
Rückfahrkamera	—	■	■
Einparkhilfe vorn und hinten mit akustischer und optischer Anzeige	—	—	■
Airbags vorn für Fahrer und Beifahrer	■	■	■
Knieairbag vorn für Fahrer	■	■	■
Beifahrerairbag vorn abschaltbar	■	■	■
Seitenairbags vorn	■	■	■
Vorhangairbags vorn und hinten	■	■	■
Gurtstraffer und Gurtkraftbegrenzer vorn	■	■	■
Sicherheitsgurte vorn höhenverstellbar	■	■	■
ISOFIX-Kindersitzbefestigungen auf den beiden äußeren Fondsitzen	■	■	■
Reifenreparaturkit	■	■	■

■ enthalten □ optional — nicht verfügbar



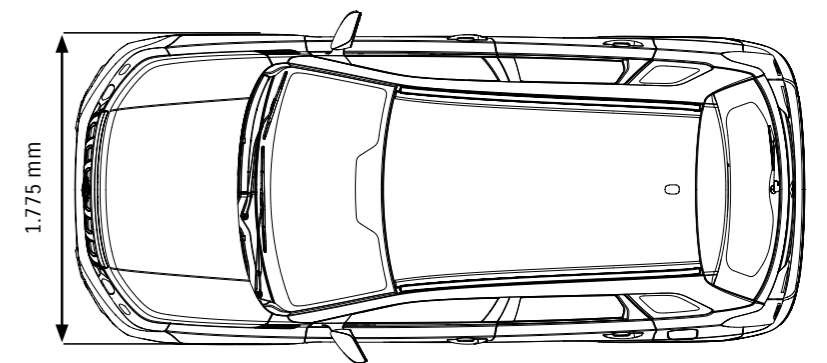
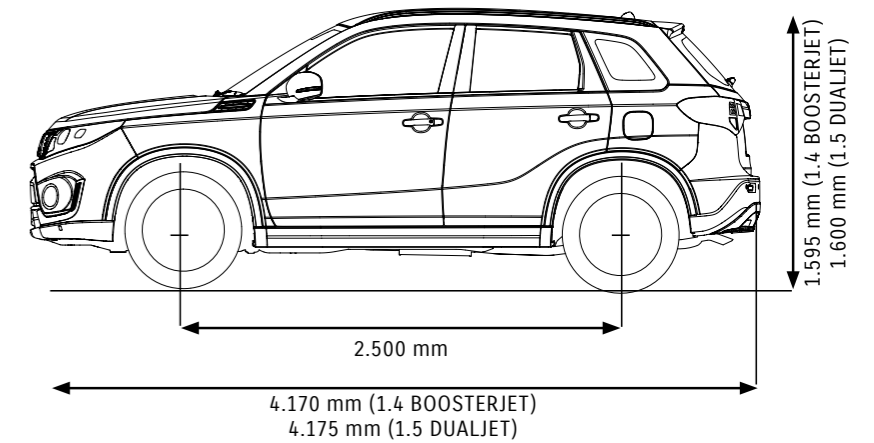
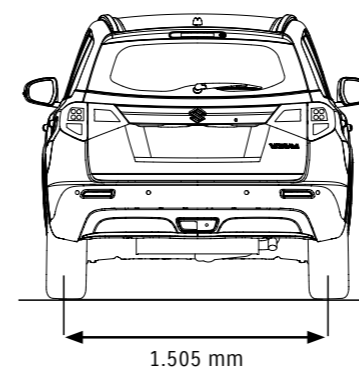
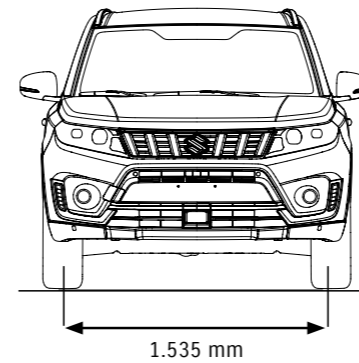
Vitara

Preise

	Club	Comfort	Comfort+
Sonderausstattung			
Metallic-Lackierung	600,- EUR	600,- EUR	600,- EUR
Zweifarbigen-Lackierung zzgl. Metallic-Lackierung	—	400,- EUR	400,- EUR
Modell			
Vitara 1.4 BOOSTERJET HYBRID	25.850,- EUR	27.050,- EUR	29.750,- EUR
Vitara 1.4 BOOSTERJET HYBRID ALLGRIP	—	28.900,- EUR	31.600,- EUR
Vitara 1.5 DUALJET HYBRID AGS	—	30.050,- EUR	32.750,- EUR
Vitara 1.5 DUALJET HYBRID ALLGRIP AGS	—	31.900,- EUR	34.600,- EUR

■ enthalten □ optional — nicht verfügbar

Maße des Suzuki Vitara



¹Bitte beachten Sie, dass die volle Funktionsfähigkeit des Dual-Sensor gestützten aktiven Bremssystems nicht immer gewährleistet werden kann. Das System kann Auffahrunfälle verhindern bzw. die Stärke des Aufpralls erheblich minimieren, abhängig von den erkannten Gegenständen, Wetter- und Straßenverhältnissen. Der Fahrer muss deshalb stets aufmerksam sein und selbst eingreifen. ²Bitte beachten Sie, dass die volle Funktionsfähigkeit des Spurhaltewarnsystems und der Müdigkeitserkennung nicht immer gewährleistet werden kann. Der Fahrer ist für die ordnungsgemäße und sichere Führung des Fahrzeugs im Straßenverkehr verantwortlich. ³Erkennung von Geschwindigkeitsbegrenzungen, Überholverböten und deren Aufhebung. Zusatzhinweisschilder (z. B. bei Nässe) werden inhaltlich nicht erkannt. Es wird lediglich das Vorhandensein eines Zusatzschildes symbolisch angezeigt. Die Anzeige erfolgt im Multifunktionsdisplay. Die Funktion ist bei schlechter Verkehrsschildqualität, schlechten Sicht- und Witterungsverhältnissen eingeschränkt. ⁴Bitte beachten Sie, dass die volle Funktionsfähigkeit des toten Winkel-Warnsystems und des Ausparkassistenten nicht immer gewährleistet werden kann. Der Fahrer ist für die ordnungsgemäße Führung des Fahrzeugs im Straßenverkehr verantwortlich. ⁵Nur in Verbindung mit ALLGRIP SELECT Allradantrieb.

¹UVP der Suzuki Deutschland GmbH zzgl. Überführungs- und Zulassungskosten.

Suzuki 3-Jahres-Garantie

Beim Kauf eines Neuwagens geben wir Ihnen 3 Jahre Garantie bis zu einer Laufleistung von 100.000 km nach den Suzuki Garantiebestimmungen.



Suzuki Mobilitätsservice

Sollten Sie innerhalb dieses Garantiezeitraums einmal nicht weiterkommen, hilft Ihnen unser Mobilitätsservice in Deutschland und im europäischen Ausland rund um die Uhr weiter. Und das sowohl bei einer Panne als auch bei einem Unfall.



Suzuki Neuwagen-Anschlussgarantie/-versicherung

Ein Muss für alle, die nicht nach 3 Jahren oder dem Erreichen der Kilometergrenze auf die von Suzuki gebotene Sicherheit verzichten wollen. Erwerben Sie deshalb noch während der ersten 3 Jahre Ihre Neuwagen-Anschlussgarantie/-versicherung! Diese gilt für weitere 2 bzw. 3 Jahre bis zu einer Laufleistung von 150.000 km. Gerne informiert Sie Ihr teilnehmender Suzuki Partner über Leistungen und Konditionen der Neuwagen-Anschlussgarantie/-versicherung.



Suzuki 12-Jahres-Garantie gegen Durchrostung

Auf den ersten Blick „nur“ eine Garantie, auf den zweiten der Vertrauensbeweis schlechthin für die Qualität und Zuverlässigkeit unserer Autos.



Suzuki Treuebonus

Bis zum 15. Jahr sicher unterwegs: Bei jährlicher Wartung bei Ihrem Suzuki Partner über die Herstellergarantie hinaus schenken wir Ihnen mit unserem Treuebonus jeweils bis zu 12 Monate unseres Mobilitätsservice, den Sie schon während des Garantiezeitraums genossen haben. Das heißt: Sollten Sie auch nach den ersten 3 Jahren aufgrund einer Panne oder eines Unfalls nicht weiterkommen, helfen wir Ihnen sofort und sind rund um die Uhr für Sie da. Nähere Informationen zum Suzuki Treuebonus erhalten Sie bei Ihrem teilnehmenden Suzuki Partner.



Kaufen leicht gemacht

Suzuki bietet Ihnen attraktive Finanzierungs- und Leasingmöglichkeiten, optimal an Ihre persönlichen Bedürfnisse angepasste Lösungen und hervorragende Konditionen! Sprechen Sie Ihren Suzuki Partner an, er informiert Sie gerne über die aktuellen Angebote.



Vorteilhaft versichert

Für besonders vorteilhafte Versicherungspakete fragen Sie einfach Ihren teilnehmenden Suzuki Partner.

100223-001, Stand: März 2023